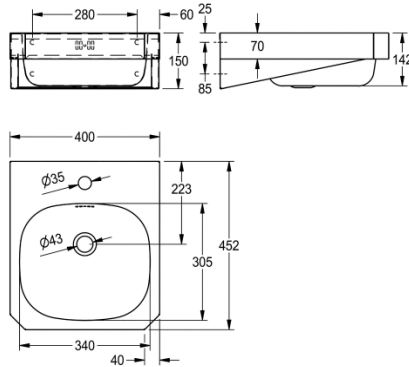


#### Modell-Linie: ANIMA | WT400C-M

Waschtische & Waschrinnen | Waschtische & Waschrinnen



#### KWC-Nr.

**2000103763**

mit Armaturenbohrung 35 mm (D), mittig

Einzelwaschtisch, für Wandmontage, Chromnickelstahl, Oberfläche seidenmatt, Materialstärke 1,0 mm, fugenlos eingeschweißtes Becken, rechteckige Waschtischform, Armaturenbank 70 mm (T), mit Armaturenbohrung 35 mm (D), mit Überlauf, G 1 1/4 B Stopfensieb, mit eingeschweißten Wandkonsolen, inklusive

Schrauben und Dübel.

Abmessungen 400 x 150 x 452 mm (B x H x T)  
Muldenmaße 340 x 140 x 300 mm (B x H x T)

#### Technische Daten

Typ des Beckens
Beckenposition
Becken: Höhe
Oberflächenbehandlung des Beckens
Becken: Tiefe
Beckenform
Becken: Breite
Farbe
Material
Materialtyp
Materialstärke
Gesamttiefe
Gesamthöhe
Gesamtbreite
Überlauf
Position Überlauf
Schwallrand
Siphon-Durchmesser
Siphon Inklusiv
Rückwand
Oberflächenbehandlung
Kundenspezifisch
Anzahl Armaturenbohrungen
Durchmesser Armaturenbohrung

Waschbecken
mittig
142 mm
seidenmatt
305 mm
gerundetes Rechteck
340 mm
keine Farbe
Edelstahl
1,4301 Chromnickelstahl V2A
1 mm
452 mm
150 mm
400 mm
ja
hinten
nein
DN 32
nein
optional
seidenmatt
nein
1
35 mm

## KWC

### ANIMA Einzelwaschtisch

#### Modell-Linie: ANIMA | WT400C-M

Waschtische & Waschrinnen | Waschtische & Waschrinnen

Position Amaturenbohrung	Mitte
Armaturenbank	ja
Art der Montage	Wandmontage
Typ der Ablaufgarnitur	Stopfensieb
Position Ablauf	mittig hinten
Ausladung Ablauf	223 mm
Ablaufgarnitur inklusive	ja
Durchmesser Ablaufbohrung	DN 32
Abwurfhülse inklusive	nein
teamNumber	0
sanitasTroeschNumber	0

#### Optionales Zubehör



#### ANIMA Rückwand

**2000100065**  
SB400